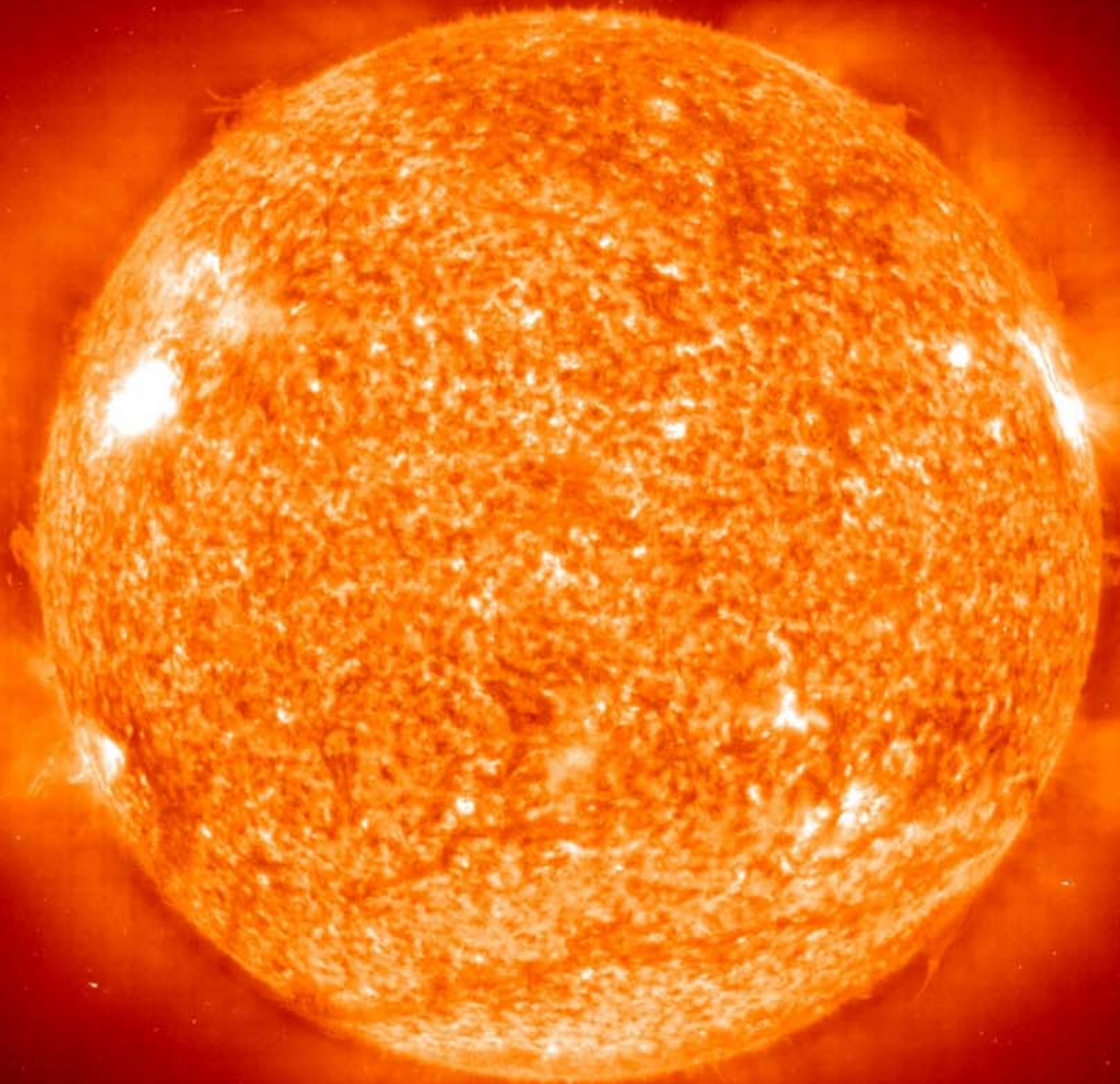


Energia eraldakorra

Enrique Zuazua

Friedrich-Alexander-Universität, Erlangen-Nürnberg, Germany
Alexander von Humboldt Professorship
Deusto Fundazioa
Universidad Autónoma de Madrid







Ruper Ordorika / Bernardo Atxaga

37 Galdera Mugaz Bestalde Dudan Kontaktu Bakarrari

37 Preguntas a mi único contacto más allá de la frontera

Arrain abisalek ba al dute aurrenentipenik eguzkiaz?

¿Los peces abisales presienten el sol?



27000-330 A.C.



2700-330 A.C.



1100-196 A.C.



27 A.C.-476 D.C.



476-1453 D.C.



476-1453 D.C.



1526-1676 D.C.



1600-1750 D.C.



1754-1830 D.C.

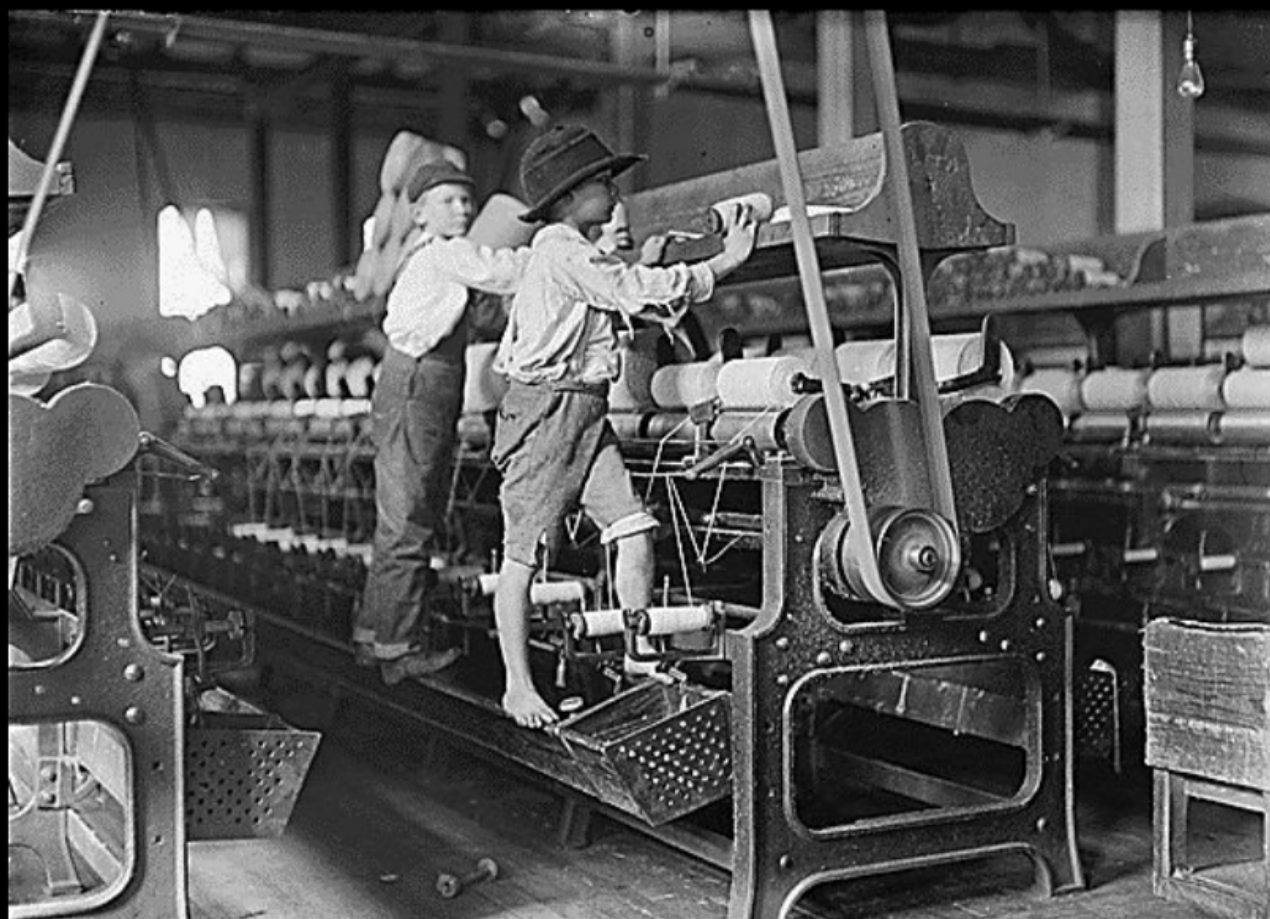


1910-1950 D.C.



1950 D.C.-ACTUAL

PREHISTORIA	EGIPTO, MESOPOTAMIA, BABILONIA, ANATOLIA, SIRIA	GRECIA (CULTURA HELENICA)	ROMA	BIZANCIO, CULTURAS MesoAMERICANAS	EDAD MEDIA, ROMANICO Y GÓTICO	RENAJIMIENTO, VIRREYNATO	BARROCO	NEOCLASICO	MOVIMIENTO MODERNO	POST MODERNO	CONTEMPORANEO
EUROPA	EUROPA	EUROPA	EUROPA	EUROPA-AMERICA	EUROPA-AMERICA	EUROPA-AMERICA	EUROPA-AMERICA	EUROPA-AMERICA	EUROPA-AMERICA	EUROPA-AMERICA	EUROPA-AMERICA





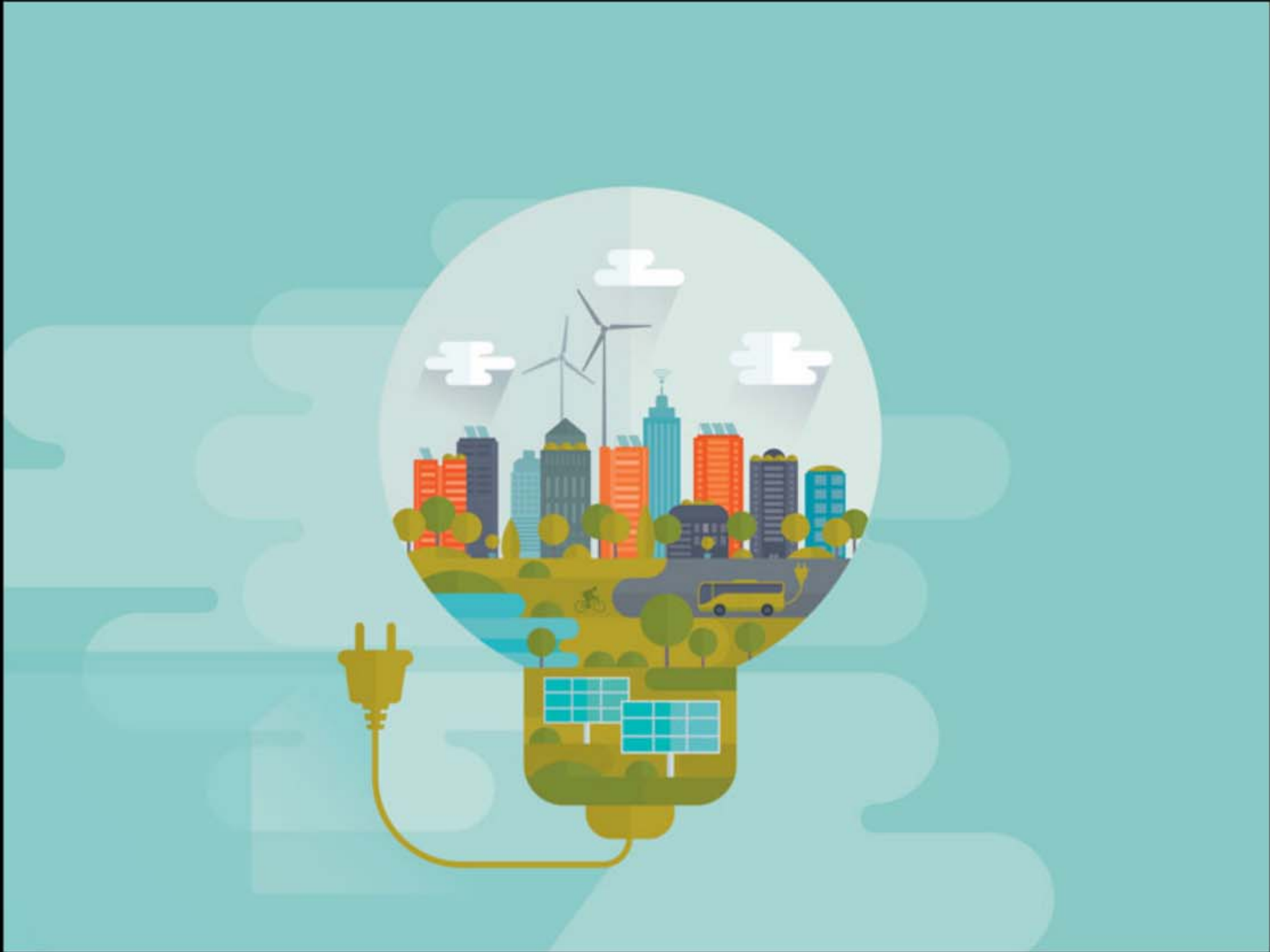
EXPOSICION LOCAL
DE
ARTES E INDUSTRIAS
AGOSTO-SEPTIEMBRE 1927
EIBAR











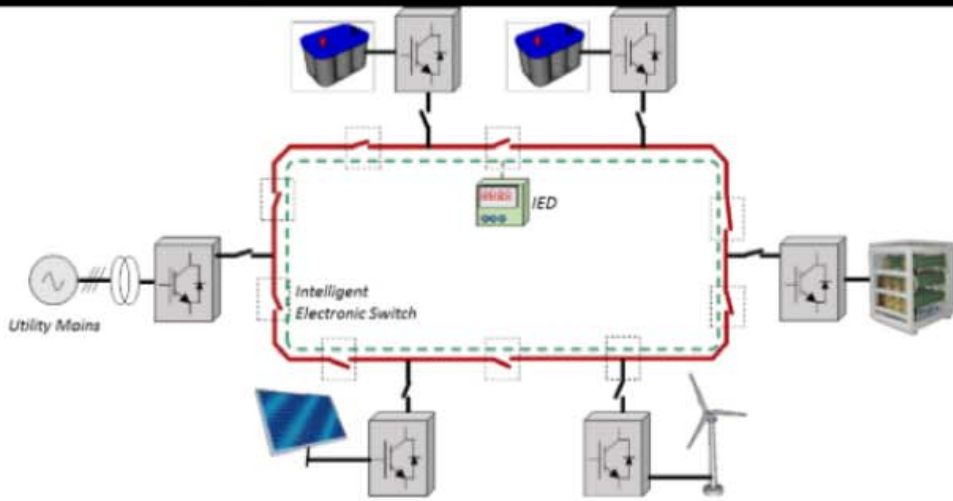
The background of the slide is a photograph of several high-voltage power line towers and their associated cables stretching across a landscape. The scene is captured during sunset or sunrise, with the sun low on the horizon, creating a warm, golden glow and long shadows. The sky is a mix of blue and orange, with some scattered clouds. The overall mood is industrial yet serene.

ELKARTEK 2018

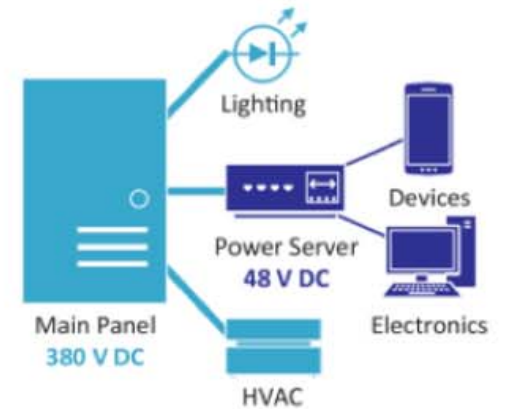
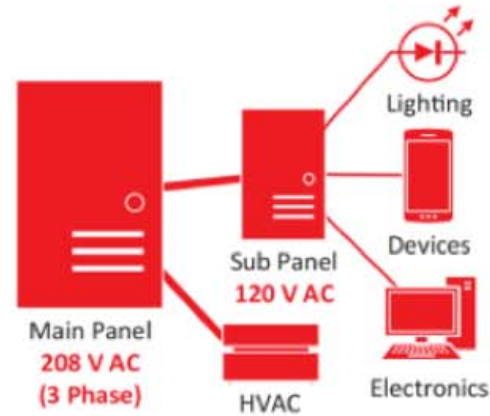
Proyectos de Investigación
Fundamental Colaborativa

Road2DC

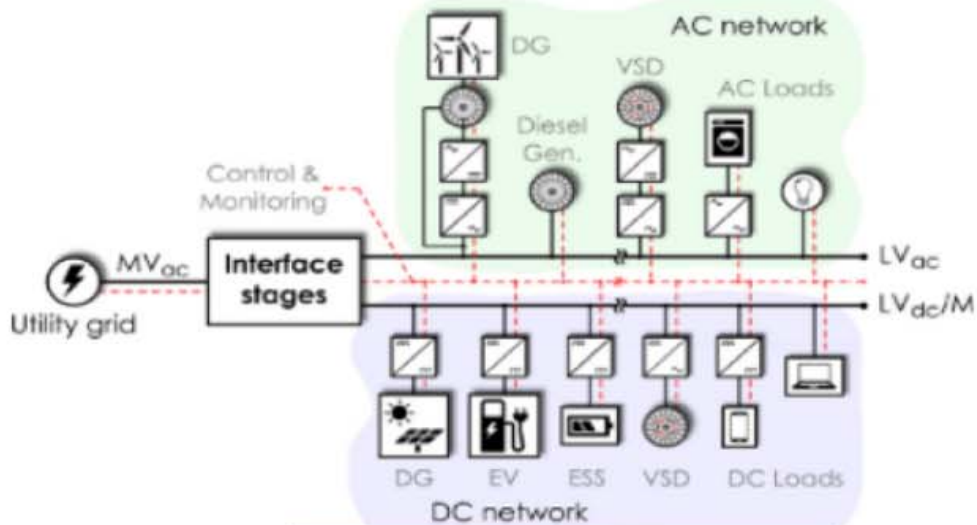
MU/Deusto Fundazioa/
Ingeteam/Tecnalia



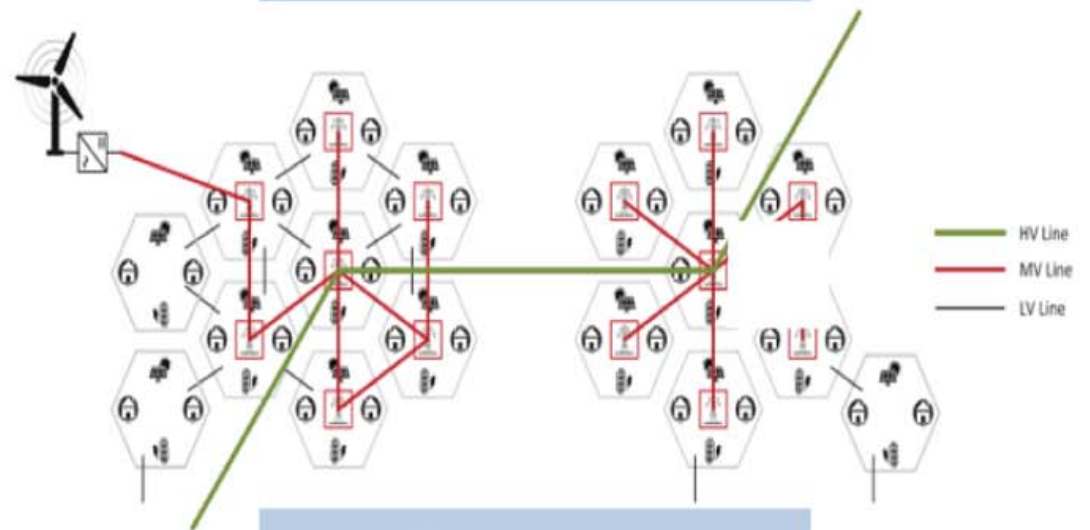
Tipo ANILLO



Tipo ESTRELLA



Tipo BUS



Tipo MALLA

René Dáger
Enrique Zuazua

**Wave Propagation,
Observation and Control
in 1-d Flexible
Multi-structures**



 Springer

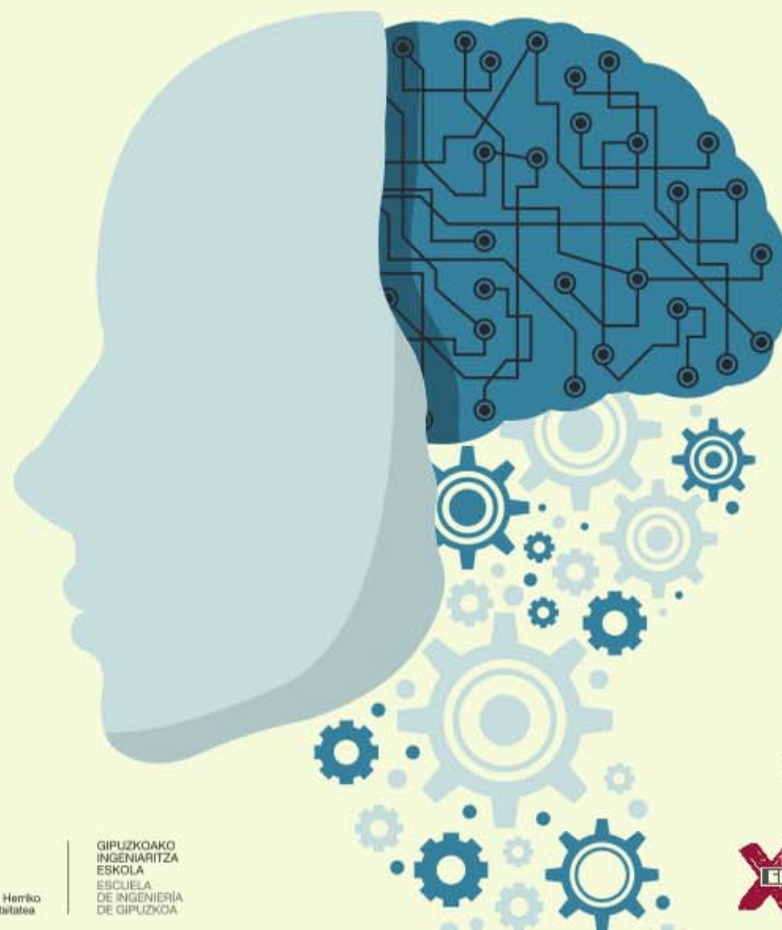


JAKIN ETA EREIN

EIBARKO ZIENTZIA JARDUNALDIAK 2019

Energia berriztagarriak:
Etorkizuneko aukerak

Energías renovables:
Oportunidades futuras



URRIAK
30
OCTUBRE